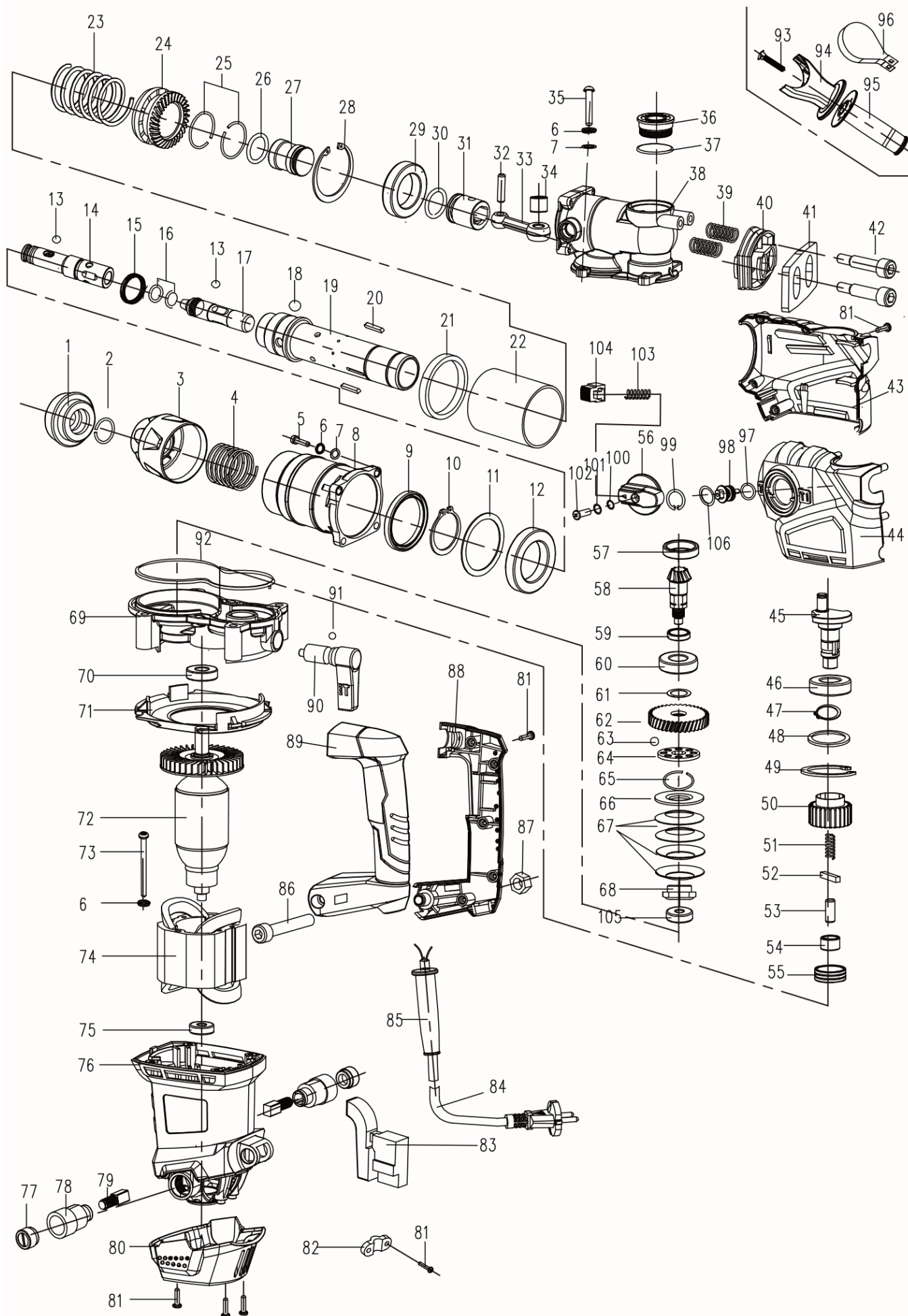


PHD 1 (8890207)

extol[®]
PREMIUM



position	description	popis	QTY	order no./ objednací číslo
1	Rubber Head	gumová prachovka	1	
2	Steel Ring17.5X2	ocelový pojistný kroužek	1	
3	Steel Frame	kryt	1	
4	Spring 30.2*1.8*76	pružina	1	
5	Seal Look Hex. / Socket Hd. BoltM5X22	šroub	4	
6	Spring Washer 5	pružinová podložka	8	
7	Flat Washe 5	podložka	8	
8	Cylinder Case	hlavní tubus	1	
9	Oil Seal 35X51X6	olejové těsnění	1	
10	Circlips For Shaft 35	Pojistný kroužek	1	
11	Big Washer 5	podložka	1	
12	Bearing 61907-RZ	ložisko	1	
13	steel ball 7.14	ocelová kulička	5	
14	Telefiex	tubus sekundárního úderníku	1	
15	X-oil Seal 19x30x2.5	olejové těsnění	1	
16	O-ring 11*2	O-kroužek	2	
17	Punch Hammer	sekundární úderník	1	
18	Steel baLL 7.98	ocelová kulička	3	
19	Cylinder	kryt hlavního úderníku	1	
20	Flat Key 3*2.5*18	plochý klínek	2	
21	Plastic Range Ring	plastový vyměřovací kroužek	1	
22	Plastic Cylinder case	plastový kryt	1	
23	Big Spring 37*3.5*76	pružina	1	
24	Gear 35teeth	převodové kolo	1	
25	Circlips For Shaft 28X1.6	Pojistný kroužek	2	
26	o-ring19*3.1	O-kroužek	1	
27	Rammer	úderník	1	
28	Washer 47	podložka	1	
29	Bearing 30*47*9	ložisko	1	
30	O-ring 19*3.1	O-kroužek	1	
31	Piston	píst	1	
32	Piston Pin	závlačka	1	
33	Connecting rod	ojnice	1	
34	Needle Bearing HK0810	jehličkové ložisko	1	
35	Cross pan head self-drilling /	šroub	4	
36	Oil Cover	kryt mazání	1	
37	O-ring 37.5*2	O-kroužek	1	
38	Gear Box	převodová skříň	1	
39	Damping Spring 10X1.5X26	pružina	2	
40	Damping Washer	tlumící podložka	1	
41	Damping Board	tlumící deska	1	
42	Damping Screw M8*35	šroub	2	
43	Gear Box Right Cover	pravá část převodové skříně	1	
44	Gear Box Left Cover	levá část převodové skříně	1	
45	Crankshaft	kliková hřídel	1	
46	Bearing 6003	ložisko	1	
47	Circlips For Shaft 17	Pojistný kroužek	1	
48	Washer 28.5x1	podložka	1	
49	Internal Retaining Ring 35	Pojistný kroužek	1	
50	Big gear	velké převodové kolo	1	
51	Spring 33X1.2	pružina	1	
52	Square Key 21.5*5*5	závlačka	1	
53	Dome Pin 8x18.7	hřídel	1	
54	Needle Bearing HK1210	jehličkové ložisko	1	
55	Steel Sleeve 26x22x9	ocelový kryt	1	

56	Two Function Button	postraní přepínač	1
57	Oil Seal 19x28x4.5	olejové těsnění	1
58	Small Gear 10Teeth	malé převodové kolo	1
59	Adjust Washer15X19X4.7	distanční podložka	1
60	Bearing6002	ložisko	1
61	Flate 19x14.1x0.5	podložka	1
62	Steel Ball Tripping / Flat Gear 39teeth	ploché převodové kolo	1
63	Steel Ball 5	ocelová kulička	8
64	Tripping Fixed Plate	fixační podložka	1
65	Steel Ring12.5X1	ocelová podložka	1
66	Tripping Activity Board	přepážka	1
67	Spring 14.2X9X0.5X2.7	pružina	4
68	Caulking Nut 10X0.75	přítlačná matice	1
69	Inner Cover	vnitřní kryt	1
70	Bearing 6001	ložisko	1
71	Fan Guide	kryt ventilátoru	1
72	Rotor	rotor	1
73	Screw ST4.8X60	šroub	2
74	Stator	stator	1
75	Bearing 608	ložisko	1
76	Motor House	kryt motoru	1
77	Brush Cover	kryt uhlíkového kartáče	2
78	Brush House	Pouzdro uhlíkového kartáče	2
79	Brush	uhlík	2
80	Back Cover	spodní kryt	1
81	Cross pan head selfdrilling	šroub	16
82	Cable Plate	svorka kabelu	1
83	Switch	spínač	1
84	Cable	kabel	1
85	Cable Cover	kryt kabelu	1
86	Seal Look Hex. Socket / Hd. Bolt M8X50	šroub	1
87	Hexagon Lock Nut M8	matice	1
88	Right Handle	pravá polovina rukojeti	1
89	Left Handle	levá polovina rukojeti	1
90	Third Function Button	přepínač	1
91	Steel Ball 4	ocelová kulička	1
92	Sealer	těsnění	1
93	T-shapeNut M8	šroub	1
94	Auxiliary Handle Seat	uložení pro přídatnou rukojeť	1
95	Auxiliary Handle	Pomocné madlo	1
96	Hoop	objímka	1
97	Leather Collar 11x2	podložka	1
98	Dial The Torsion Shaft	hřídel přepínače	1
99	Washer 18	podložka	1
100	Flat Washe 4	podložka	1
101	Spring Washe 4	podložka	1
102	Cross pan head selfdrilling screwM4X14	šroub	1
103	Dial The Torsion Spring	pružina	1
104	Lock Cylinder	aretace přepínače	1
105	Bearing 627	ložisko	1
106	Washer 17.5X11.2X0.5	podložka	1